

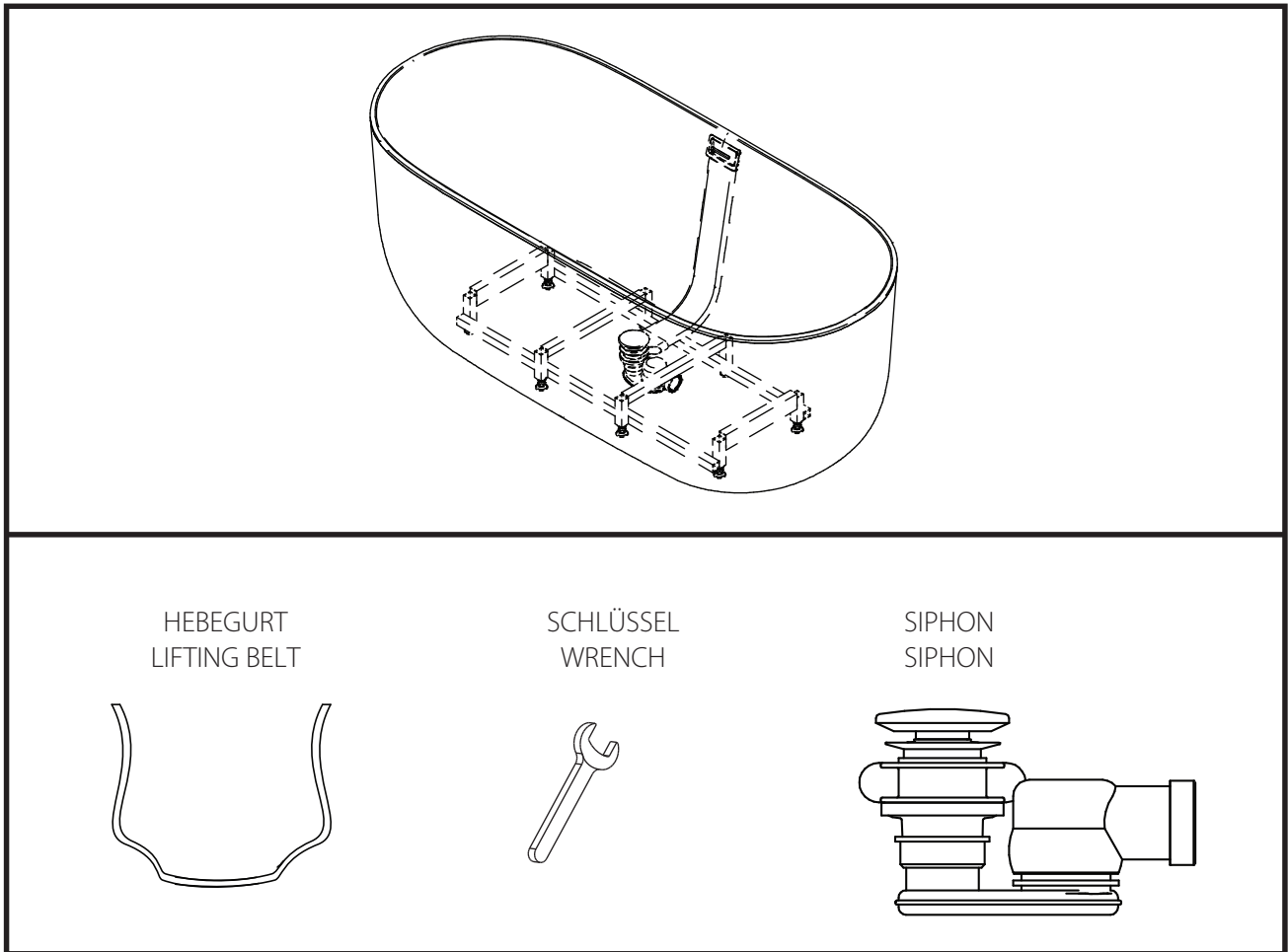
BALTECO



XONYX™ SOLID SURFACE BADEWANNE / BATHTUBS

INSTALLATIONS- UND PFLEGEANLEITUNG
INSTALLATION AND CARE MANUAL

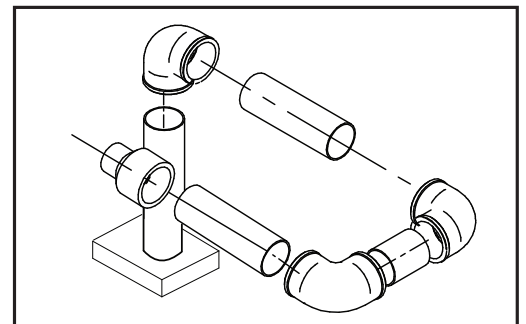
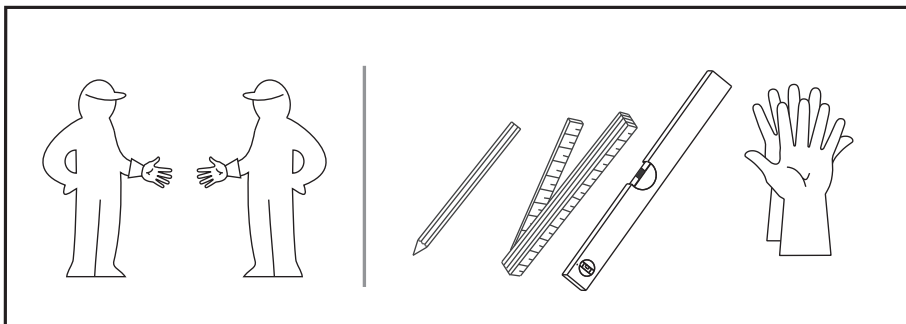
**IM LIEFERUMFANG ENTHALTEN
INCLUDED IN THE PACKAGE**



**NICHT IM LIEFERUMFANG ENTHALTEN
NOT INCLUDED IN THE PACKAGE**

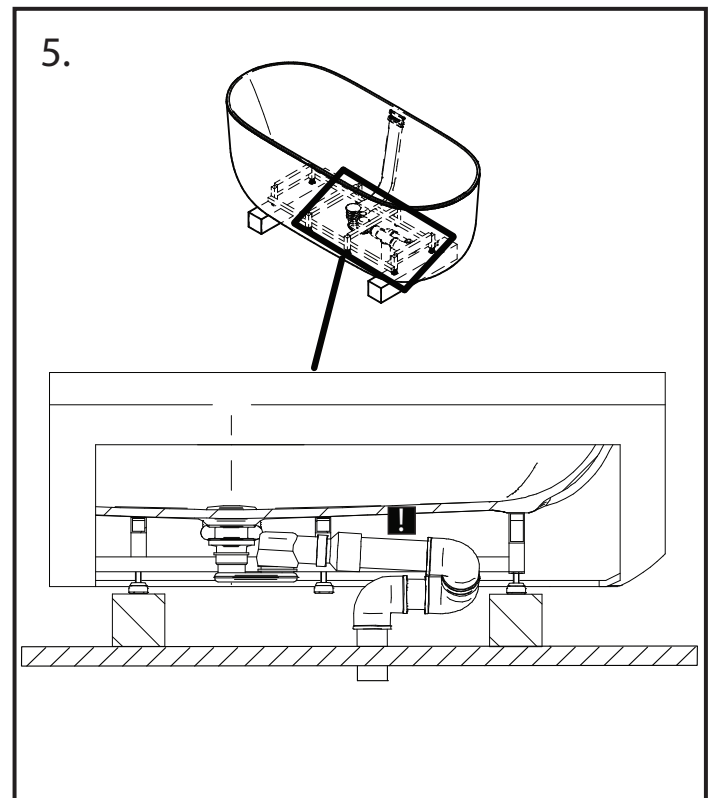
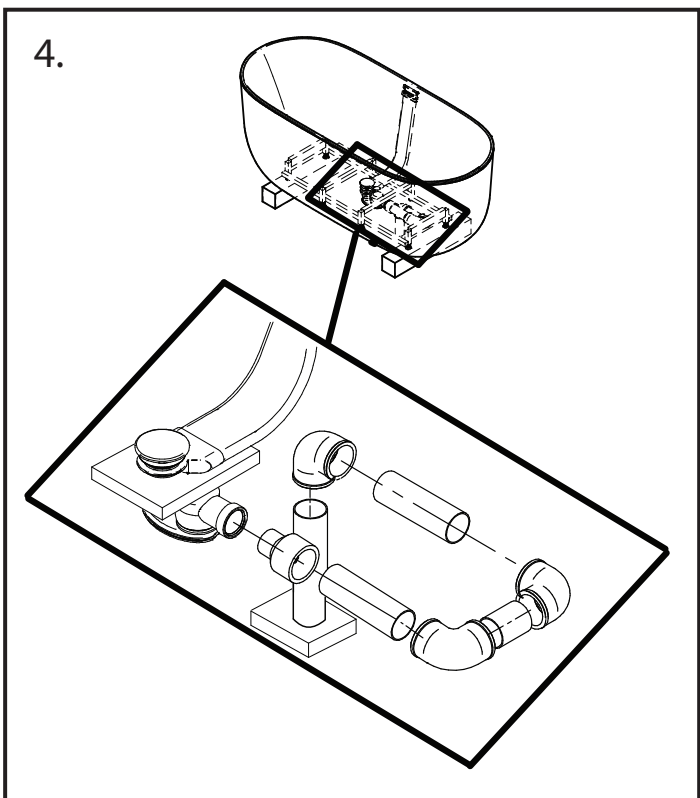
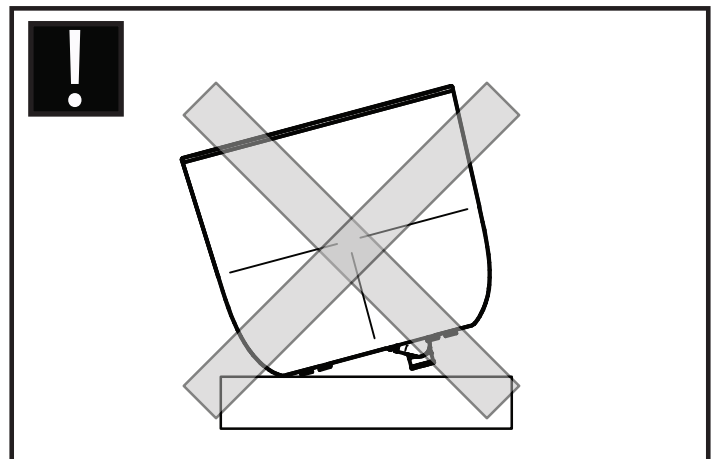
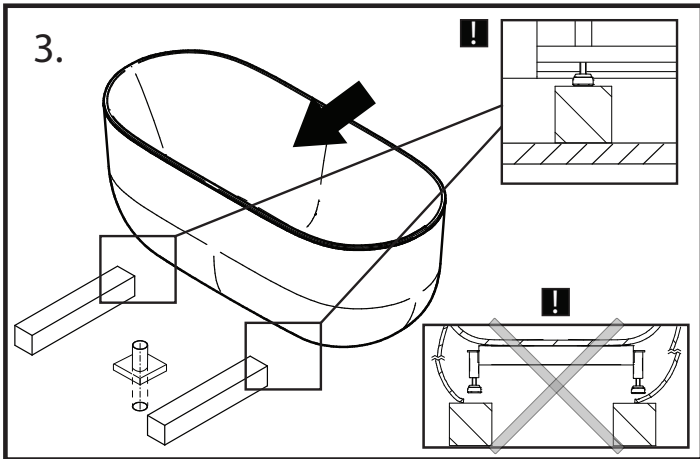
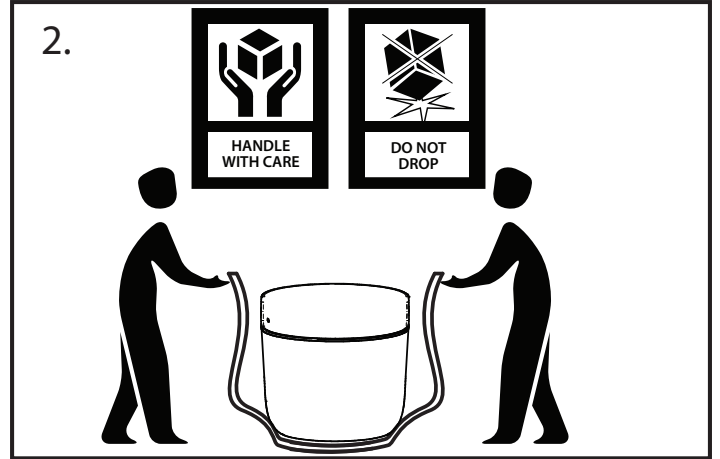
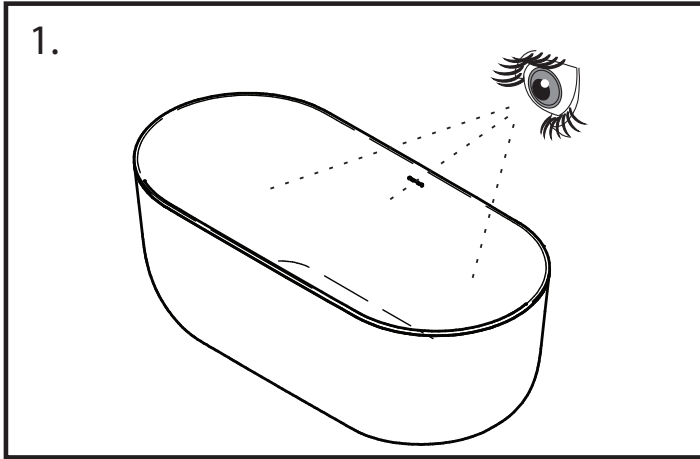
INSTALLATIONSWERKZEUGE
INSTALLATION TOOLS

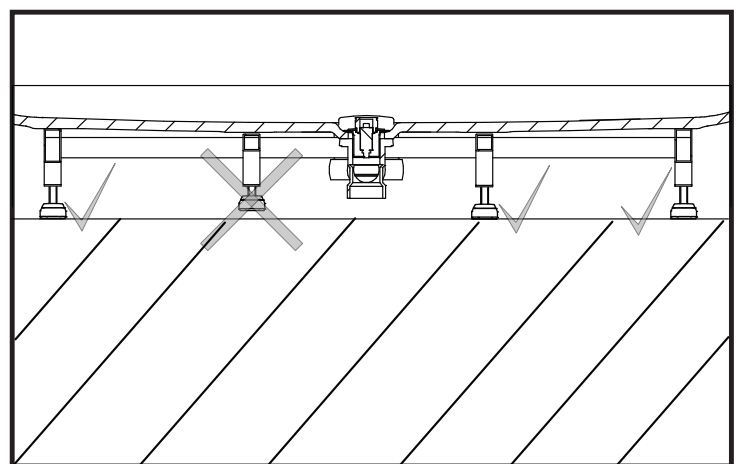
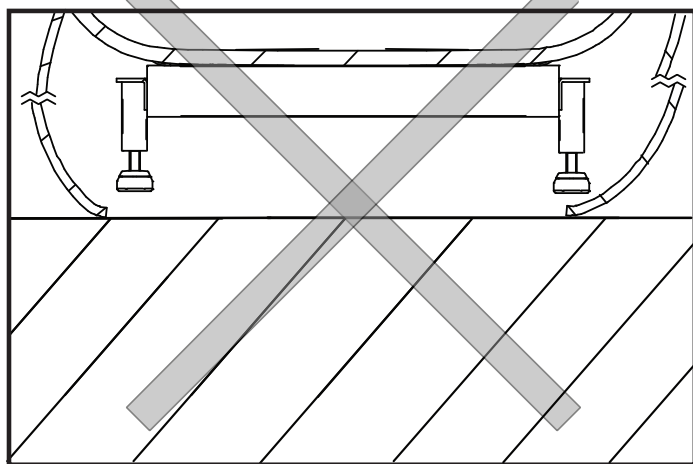
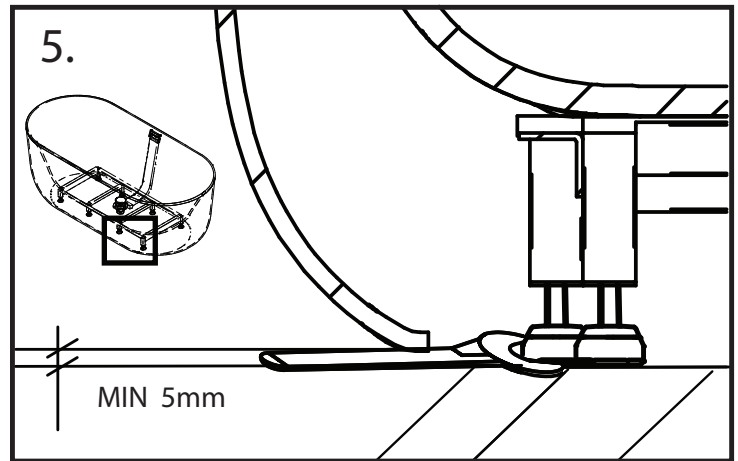
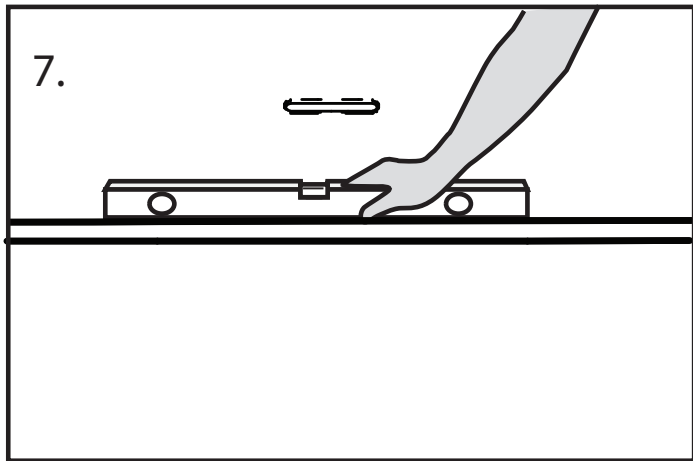
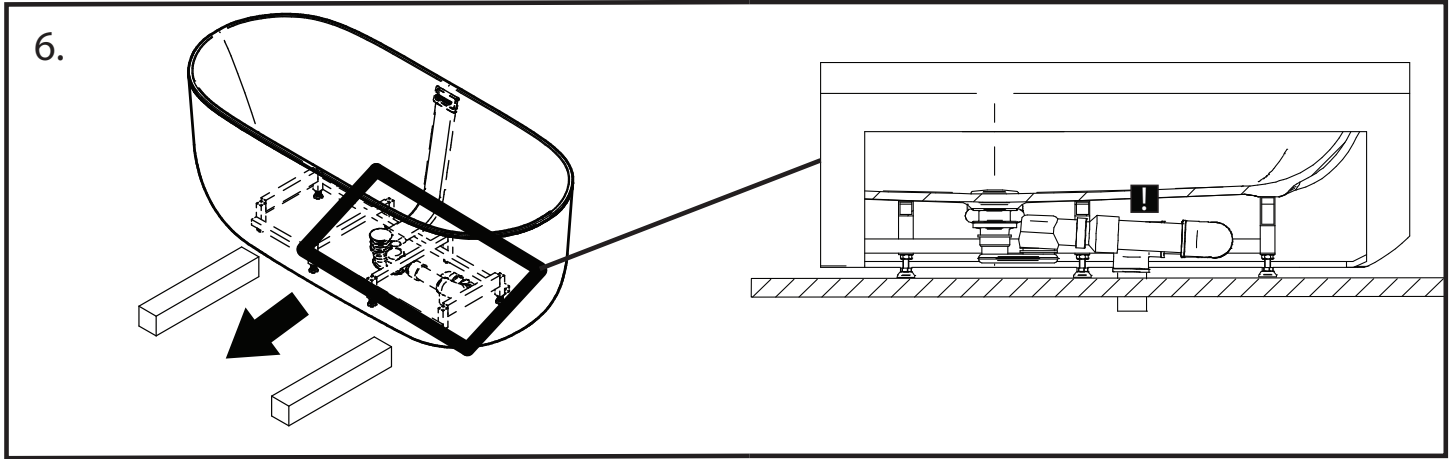
BODENABLAUFARMATUREN
FLOOR DRAINAGE FITTINGS



Technisches Datenblatt und Installationsanleitung sind jeweils im Lieferumfang enthalten.
Technical / dimensional product sheet of each model is included in the package.

INSTALLATION (+20 °C)





PFLEGE

Xonyx™ Badewannen mit fester Oberfläche sind mit einem seidigen Finish versehen. Xonyx™ ist ein langlebides Material, das mit einfacher Pflege jahrelang hält. Befolgen Sie die hier genannten Empfehlungen, um die Xonyx™ mit fester Oberfläche ordnungsgemäß zu reinigen.

BESCHÄDIGUNGEN VERMEIDEN

Einige Chemikalien sind nicht mit festen Oberflächen kompatibel und können diese dauerhaft sowie irreparabel beschädigen. Vermeiden Sie Oberflächenkontakt mit:

- Alkoholhaltigen Reinigungsmitteln
- Starken Säuren
- Aceton. usw.

Wenn die Oberflächen diesen Chemikalien ausgesetzt werden, empfehlen wir, die Oberfläche umgehend mit viel Wasser und Reinigungsmittel zu reinigen, um bleibende Flecken zu vermeiden. Um keine dauerhaften Rückstände zu verursachen, vermeiden Sie die Verwendung von

farbigen Reinigungsmitteln oder farbstarken

Pulverprodukten wie:

- Nagellack.
- Haarfärbemitteln.
- Selbstbräunungs Produkten oder ölbasierten Produkten (Haaröl und Conditioner usw.)
- Verwenden Sie keine Reinigungsartikel mit Metalldrähten.
- Schneiden Sie nicht auf die festen Oberflächen, um Kratzer zu vermeiden.
- Vermeiden Sie es, die festen Oberflächen extrem heißen.
- Temperaturen oder wärmeerzeugenden Gegenständen auszusetzen.
- Vermeiden Sie, schwere und/oder scharfe Gegenstände auf die festen Oberflächen fallen zu lassen.

ALLTAGSPFLEGE

XONYX Badewannen sind leicht zu reinigen und zu pflegen.

Es genügt, die Badewanne nach jedem Gebrauch sofort mit Spülmittel, warmem Wasser und einem weichen, nicht scheuernden Schwamm oder Mikrofasertuch zu reinigen.

Weit verbreitete Haushaltsreiniger können ebenfalls verwendet werden, um den Großteil des Schmutzes und der Flecken zu entfernen, die auf der Oberflächen beim Gebrauch auftreten

Bei Kalkrückständen wird die Verwendung eines Entkalkungsmittels mit einem Mikrofasertuch oder Schwamm empfohlen. Bei hartnäckigen Rückständen lassen Sie das Entkalkungsmittel etwas länger auf der Oberfläche, jedoch nicht länger als 5 Minuten, spülen Sie es anschließend mit heißem Wasser ab und trocknen Sie die Oberfläche mit einem weichen Mikrofasertuch.

Für mögliche Farbstoff Rückstände verwenden Sie ein leicht scheuerndes Reinigungsmittel mit einem weichen Mikrofasertuch oder Schwamm.

Bei hartnäckigen Flecken wiederholen Sie den Vorgang mit einem leicht scheuernden Schwamm.

Diese einfachen Schritte sorgen dafür, dass die ursprünglich seidig glatte Oberfläche der Xonyx™ jahrelang erhalten bleibt.

MAINTENANCE

Xonyx™ solid surface bathtubs are finished with a silky smooth surface finish. Xonyx™ is a durable material that will last for years with simple care.

Follow the recommendations below to properly clean the Xonyx™ solid surface product.

PREVENTING DAMAGE

Some chemicals are not compatible with solid surface materials and could permanently harm the surface beyond repair. Avoid surface contact with;

- Detergents that contain alcohol
- Strong acids
- Acetons. Etc.

If surfaces are exposed to these chemicals, we recommend promptly to clean the surface with plenty of water and detergent to avoid the permanent stains. Not to cause permanent pigment residues avoid using colored detergents or high coloring powder products such as;

- Nail varnish.
- Hair dyes.
- Self tanning products or oil based products (hair oil and conditioner, etc.)
- Do not use cleaning items with metal wires.
- Do not cut on a solid surface to avoid scratches.
- Avoid subjecting solid surfaces to extreme hot temperatures or heat generating objects.
- Avoid dropping heavy and/or sharp objects on solid surfaces

EVERYDAY CARE

Xonyx™ bathtubs are easy to clean and maintain.

It is sufficient to clean the bathtub with dishwashing soap, warm water and a soft non-abrasive sponge or microfiber cloth after every use immediately.

Widely used household detergents can also be used to remove most of the dirt and stains that appear on the surface with usage.

In case of limescale residue occurrence using a descaling agent with a microfiber cloth or sponge is recommended. If the residue deposits appear to be tough, let the descaling agent slightly longer on the surface no more than 5 minutes, rinse with warm water and dry with a soft microfiber cloth.

For possible coloring substance residues, use slightly abrasive detergent with soft microfiber cloth or sponge,

If the stains appear to be persistent repeat the process with slightly abrasive sponges.

The above simple steps will ensure the original acclaimed feature of Xonyx™ with silky smooth finish keeps in its condition.

BALTECO
DIE BADEFABRIK

www.balteco.store